



Luftbehandling

- essensielt for et fungerende trykkluftsystem!

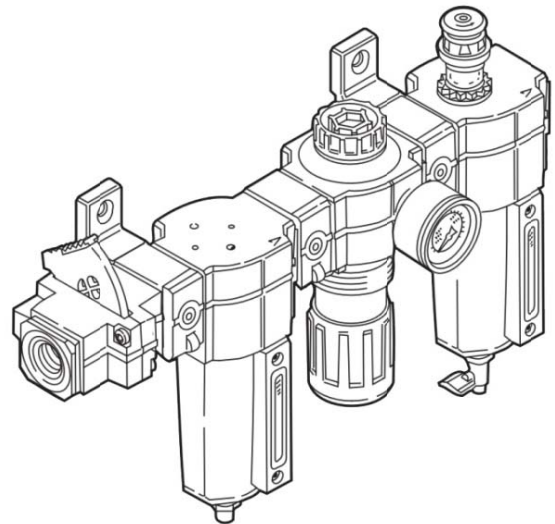
Fokus på en ofte glemt del av trykkluftsystemene...

All trykkluft skal renses!

Vi leverer luftbehandling til vanlig industri men også til instrumentforsyning, offshore, kjemiskindustri og pusteluftmasker. Alt fra G1/8" til 2", Duplex systemer, i rustfritt, for høytrykk, næringsmiddel-industri, tog etc.

Spør oss om du har et behov - vi hjelper gjerne.

- Filtrering til riktig luftkvalitet er vesentlig,
 - 40my, vanlig industri
 - 5my, instrumentluft
 - 0,01my, i kombinasjon med oljeavskilling
 - Oljemengde redusert til 0,003mg/m³
 - Pusteluft for en eller flere masker
- Feil trykk fører til unødig slitasje på kompressor
- Smøring av trykkluft hjelper alle bevegelige deler, selv om de fleste av våre produkter kan kjøres smørefritt.
Velg mellom microfog (lengre smørelengde, mindre oljepartikler) og oil fog (kortere smørelengde men større oljepartikler)
- Filterlementer må skiftes minimum en gang pr år.



På baksiden er det et utvalg av sammensatte luftbehandlingsenheter for mindre og større oppgaver hvor vi i en periode vil gi ekstra gode priser til våre kunder.

Har du behov for andre oppsett?

Kontakt oss på tlf. 917 63 698 eller firmapost@automasjons-service.no for gode tilbud.

Med vennlig hilsen

Stig Lauritzen, Automasjons-Service AS



Kampanje

	<p>BL64-401</p> <p>Består av: Avst.ventil, filterreg. og smører, G1/2"</p> <p>Reparasjonssett leveres til alle enheter.</p>	<p>Kr. 1571,00 /stk</p>
	<p>BL72-201GA</p> <p>Består av: Avst. ventil, filterreg., smører og manometer, G1/4"</p> <p>Reparasjonssett leveres til alle enheter.</p>	<p>Kr. 1326,00 /stk</p>
	<p>BL73-301G</p> <p>Består av: Avst. ventil, filterreg., smører og manometer, G3/8"</p> <p>Reparasjonssett leveres til alle enheter.</p>	<p>Kr. 1537,00 /stk</p>
	<p>BL74-401G</p> <p>Består av: Avst. ventil, filterreg., smører og manometer, G1/2"</p> <p>Reparasjonssett leveres til alle enheter.</p>	<p>Kr. 1576,00 /stk</p>
	<p>BL68-801</p> <p>Består av: Avst. ventil, filterreg., smører og manometer, G1/2"</p> <p>Reparasjonssett leveres til alle enheter.</p>	<p>Kr. 4789,00 /stk</p>